

Адаптер Lexus RX270 LCD

Инструкция по установке и эксплуатации

1. Введение

Адаптер Lexus RX270LCD предназначен для вывода картинки штатного черно-белого ЖК-дисплея автомобиля Lexus RX270 на дополнительно устанавливаемый цветной монитор. Общий вид адаптера представлен на рис.1.



Рис.1. Общий вид адаптера

Адаптер генерирует цветной композитный видеосигнал стандарта NTSC, содержащий копию изображения со штатного дисплея (включая светодиодные индикаторы). Предполагается приобретение адаптера вместе с пластиковой рамкой, позволяющей установить цветной монитор взамен штатного. Схема подключения адаптера показана на рис.2:

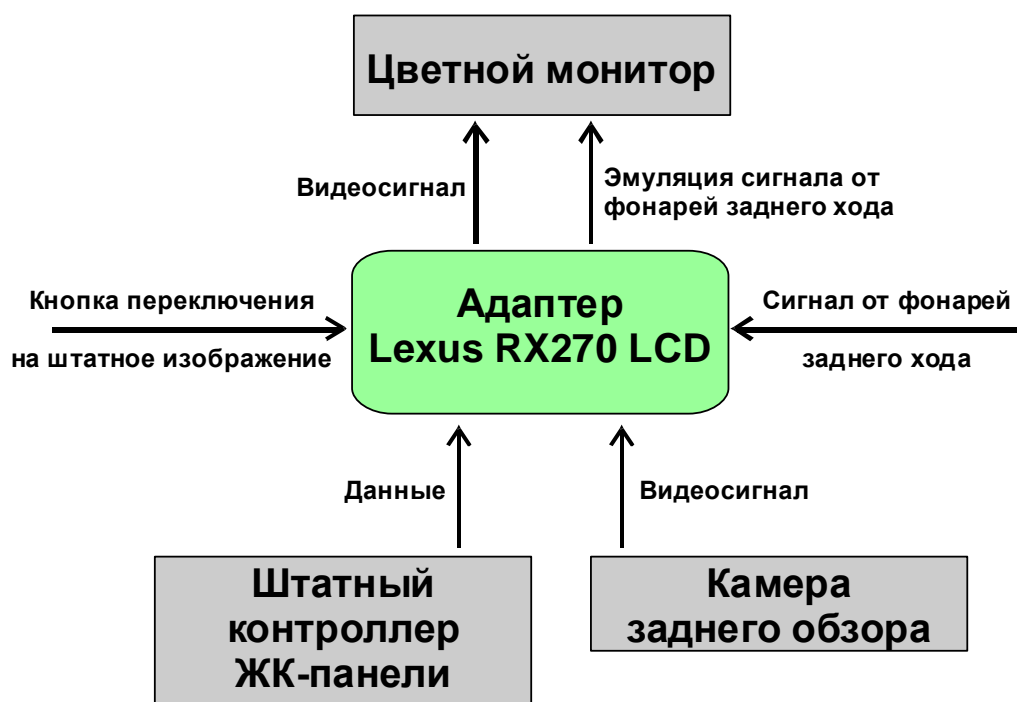


Рис.2. Схема подключения адаптера

Логика работы адаптера:

Адаптер предполагает подключение во вход камеры заднего обзора на дополнительно устанавливаемом мониторе, при этом камера заднего обзора (при ее наличии) подключается напрямую в адаптер. В результате возможно в любой момент вызвать отображение штатной информации переключением монитора в режим камеры заднего обзора. Данное переключение адаптер выполняет при следующих условиях:

- При нажатии на кнопку переключения (устанавливается дополнительно)
- При изменении настроек климат-контроля
- При появлении напряжения +12в на проводе от фонарей заднего хода (при этом адаптер пропустит через себя изображение от камеры заднего обзора)

Возможно так же переключение вручную с помощью пульта ДУ от монитора.

2. Установка адаптера

1. Демонтируйте блок монитора из автомобиля.
2. Разберите содержимое блока монитора, разделив плату с ЖК-панелью и плату с контроллером монитора. Плату с ЖК-панелью необходимо удалить.
3. Закрепите плату штатного контроллера ЖК-панели (плата с белым разъемом, см.рис.3) на штатном месте, для этого можно установить ее на внутренней поверхности задней стенки модуля монитора с помощью кабельных стяжек, прорезав в пластике модуля необходимые отверстия. Закрепите на передней панели цветную ЖК-матрицу с контроллером, вырежьте необходимые отверстия в задней стенке пластика модуля монитора под входные/выходные провода.
4. Подключите разъем адаптера Lexus RX270 LCD в черный разъем платы контроллера дисплея как показано на рис.3. Проконтролируйте правильное положение и ориентацию контактов.

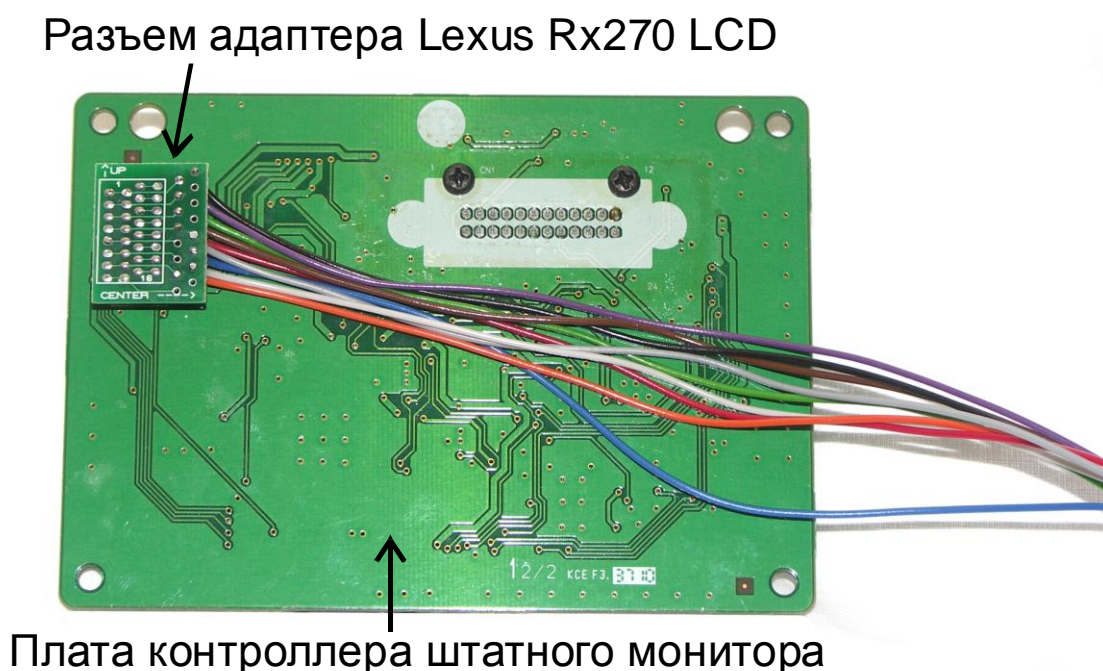


Рис.3. Подключение разъема адаптера в разъем штатного контроллера дисплея

5. Закрепите адаптер Lexus RX270 LCD на внешней поверхности задней стенки модуля дисплея как показано на рис.4. (адаптер выделен рамкой). Адаптер может быть расположен и в другом месте, однако не рекомендуется помещать адаптер внутрь модуля монитора близко к матрице во избежание перегрева.

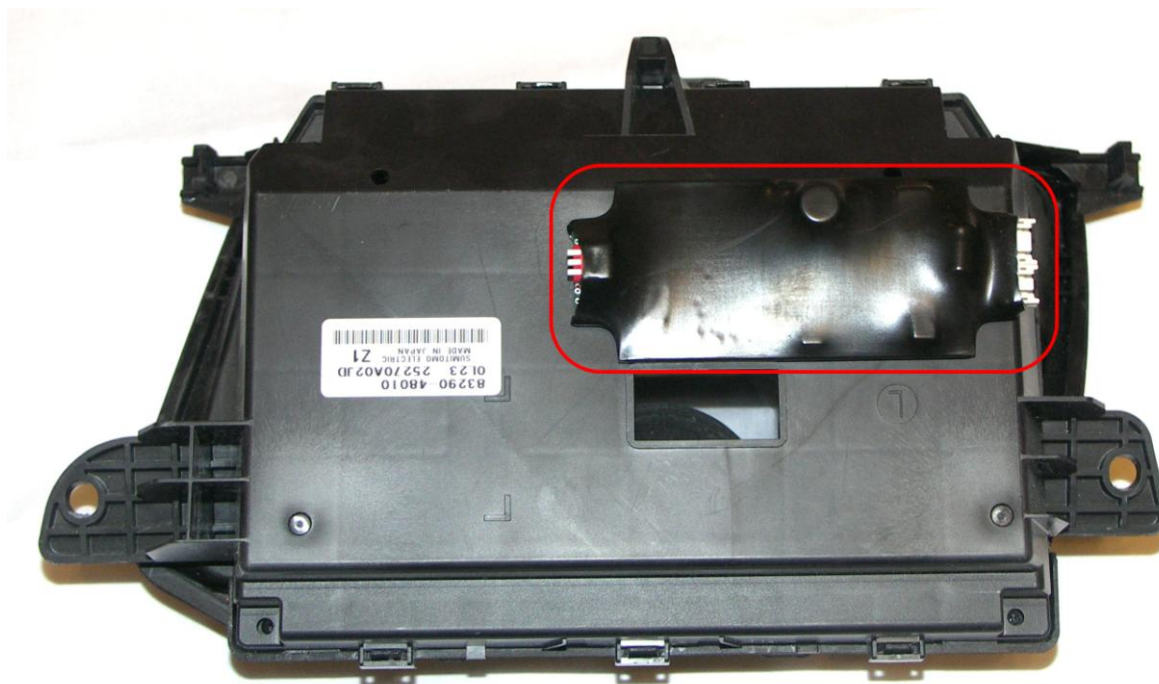


Рис.4. Расположение адаптера на задней стенке модуля монитора
(может быть изменено для удобства установки)

6. Подключите необходимые провода в соответствии с таблицей:

Таблица 1. Цвета и функции проводов адаптера

Цвет	Функция
Зеленый провод	Вход от кнопки переключения на штатное изображение. Срабатывает на массу
Желтый провод	Вход от кнопки переключения на штатное изображение. Срабатывает на +5..+15 вольт
Синий провод	Вход от фонарей заднего хода (при наличии камеры заднего обзора)
Красный провод	Выход REAR на переключение монитора в режим камеры заднего обзора
Штекер «тюльпан» красный	Видеовход от камеры заднего обзора (при наличии камеры заднего обзора)
Штекер «тюльпан» белый	Видеовыход (композитный NTSC) на монитор

Настройка адаптера выполняется с помощью DIP-переключателей на противоположном от разъемов торце по таблице 2. Переключения можно делать при работающем адаптере.

Таблица 2. Функции переключателей настройки адаптера

Номер переключателя	Функции при соответствующем положении переключателя
1	<p>Вверху – стандартное время автопереключения на штатное изображение при изменении настроек климат-контроля</p> <p>Внизу – уменьшенное время автопереключения</p>
2	<p>Вверху – автопереключение активно</p> <p>Внизу – автопереключение выключено</p>
3	<p>Вверху - переключение на штатное изображение после однократного нажатия кнопки переключения</p> <p>Внизу - переключение на штатное изображение во время удержания кнопки переключения</p>