

## **Контроллер автомобильных зеркал заднего вида**

Контроллер обеспечивает автоматическое закрытие\открытие зеркал заднего вида (если автомобиль оборудован данной функцией).

Контроллер предназначен для использования на всех типах автомобилей с заземлённым отрицательным выводом аккумуляторной батареи и с номинальным напряжением в сети +12 вольт.

### **Установка**

Контроллер установить в месте, защищённом от попадания влаги и вдали от источников тепла. Электрические подключения произвести согласно схемам, изложенным в данном руководстве.

Если вы не уверены в своей способности надлежащим образом установить данное устройство, обратитесь к квалифицированному специалисту по установке автомобильных электронных систем.

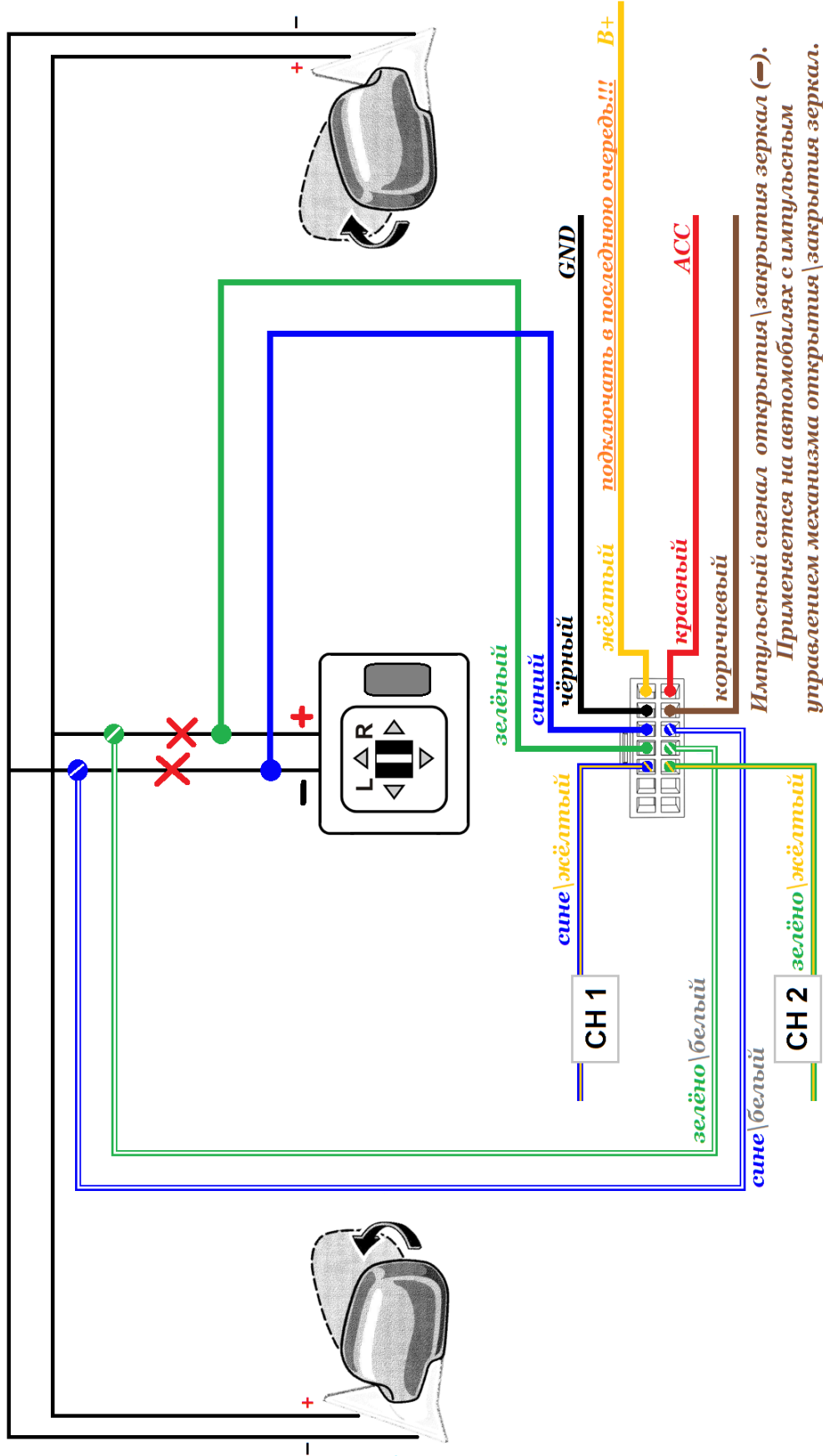
1

### **Функция автоматического закрытия\открытия зеркал**

1. Зеркала закрываются через десять секунд после выключения положения «АСС» на замке зажигания автомобиля и открываются через 2 секунды, после включения положения «АСС».
2. Зеркала закрываются после постановки автомобиля на охрану с помощью автосигнализации и открываются через 2 секунды, после включения положения «АСС».

**Системой предусмотрена блокировка открытия зеркал при использовании дистанционного запуска двигателя.**

полярность моторов закрытия\открытия зеркал указана для режима "ЗАКРЫТО"!!!



\* Сине\жёлтый (CH 1) - канал закрытия зеркал от автосигнализации (—) NXN-040MRC

\* Зелёно\жёлтый (CH 2) - блокировка открытия зеркал при дистанционном пуске двигателя (—)