



***Лидер по производству устройств  
подогрева жидкости для очистки  
ветрового стекла.***

---

## **АТ-38 “По Требованию”**

*Для безопасного и удобного вождения*

**Установка и Инструкция**  
по эксплуатации устройства АТ-380D

**Наши самые теплые поздравления!  
Теперь Вы владелец устройства по подогреву  
жидкости для очистки ветрового стекла!**

**На сегодняшний день вождение в интенсивном  
дорожном движении в условиях непредсказуемой  
погоды иногда оставляет Вам всего доли секунд  
для принятия правильного решения чтобы  
избежать аварии.**

**Запатентованное устройство по подогреву  
жидкости для очистки ветрового стекла  
возвращает управление в Ваши руки обеспечивая  
четкое видение всей дороги в любое время года,  
даже в худших климатических условиях.**

**Благодарим Вас за покупку нашего устройства.**

**Безопасного Вам вождения в любое время года!**

**Alpha  
Therm**

## Информация об авторских правах AlphaTherm

AT-38OD включает в себя запатентованную технологию, защищенную патентами во всем мире и является эксклюзивной собственностью AlphaTherm.

### Предупреждения и Заметки

Предупреждение: При работе AT-38OD, не приближайте лицо или другие части тела к брызгам нагретой жидкости.

### Перед установкой

Перед установкой устройства AT-38OD внимательно прочтите данное руководство и сохраните его для будущего использования.

#### Составляющие Комплекта

- ▶ Руководство по Установке (эта брошюра)
- ▶ Устройство AT-38OD с прилагаемым кабелем
- ▶ Кронштейн для крепления
- ▶ Красный силовой кабель с предохранителем 60 А (прилагается)
- ▶ Черный силовой кабель (земля) (прилагается)
- ▶ 8 кабельных стяжек
- ▶ 6 винтов саморезов
- ▶ 2 соединителя резиновой трубки
- ▶ 1 резиновая трубка (длиной 1.2 метра) или 2 резиновые трубки (длина 0.6 метра каждая)

#### Необходимые Инструменты для установки (не прилагаются)

- ▶ Отвертка с плоской головкой
- ▶ Ключ для положительной и отрицательной клеммы батареи автомобиля
- ▶ Дрель с наконечником в 0.25 дюйма и сверло в 3.2 мм для винтов саморезов
- ▶ Бокорезы
- ▶ Фонарик (при необходимости)

*AlphaTherm оставляет за собой право вносить изменения в содержимое вышеупомянутого списка без предварительного уведомления.*

# Содержание

<b>Правовая оговорка</b>	<b>4</b>
<b>Введение</b>	<b>5</b>
<b>Схемы для установки</b>	<b>6</b>
<b>Инструкция по установке</b>	<b>7</b>
<b>Техническое описание</b>	<b>9</b>
<b>Устранение неполадок</b>	<b>10</b>
<b>Гарантия</b>	<b>11</b>

# Правовая оговорка

Хотя AlphaTherm предприняла все разумные меры для обеспечения того, что информация, содержащаяся в этой инструкции по установке была точной во всех существенных отношениях на момент публикации, AlphaTherm не дает никаких заверений, заявлений или гарантий, явно выраженных или подразумеваемых (включая ответственность перед третьими лицами), в связи с этим руководством.

Вся информация, содержащаяся в этом руководстве по установке устройства AT-380D, предоставляется Alphatherm "КАК ЕСТЬ" без каких-либо гарантий, явных или подразумеваемых, включая (но не ограничиваясь ими) любые подразумеваемые гарантии товарной пригодности, пригодности для конкретной цели или отсутствия нарушения.

Таким образом, используя устройство AT-380D, и эту информацию в пределах, допускаемых законом, Вы соглашаетесь, что AlphaTherm (включая, без ограничений, ее дочерние предприятия, филиалы, агентов, сотрудников, директоров, и сотрудников страховых компаний) не является и не будет нести ответственность за убытки или ущерб в результате этого руководства по установке, его использования, или любой информации, содержащейся в нем или при установке устройства AT-380D.

*Все иллюстрации и спецификации составлены на основе информации существующей в момент публикации. Хотя описания подразумеваются правильными, полная точность не может быть гарантирована. AlphaTherm оставляет за собой право вносить изменения в информацию, содержащуюся в этой инструкции по установке, любого рода в любое время без предварительного уведомления или обязательства. AlphaTherm не берет на себя обязательство обновлять или исправлять информацию в данном руководстве.*

# Введение

*Устройство AT-38OD предназначено для повышения безопасности водителя, улучшения видимости во время вождения в любое время года и для увеличения эффективности работы всей системы очистки ветрового стекла транспортного средства. Устройство работает практически со всеми существующими системами по очистке ветрового стекла.*

**В зимние месяцы нагретая жидкость для очистки ветрового стекла помогает:**

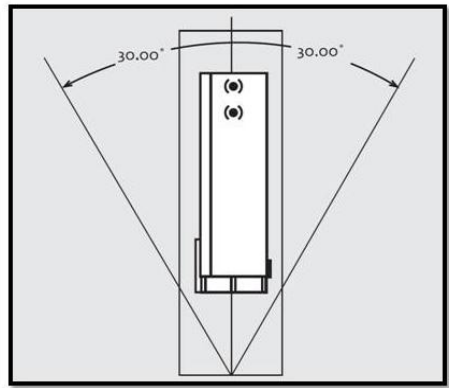
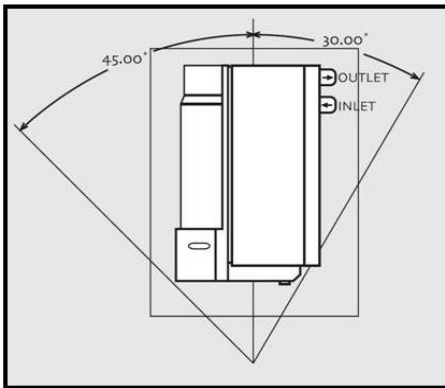
- Удалить обледенение с лобового стекла
- Разблокировать частично замороженные сопла
- Значительно уменьшить ледяной нарос на щетках стеклоочистителя во время вождения
- Уменьшить износ щеток стеклоочистителей

**В теплые месяцы нагретая жидкость для очистки ветрового стекла помогает:**

- Ликвидировать отблеск на лобовом стекле за счет очистки бликов и разводов
- Удалить грязь, насекомых, налет сажи и дорожных масел

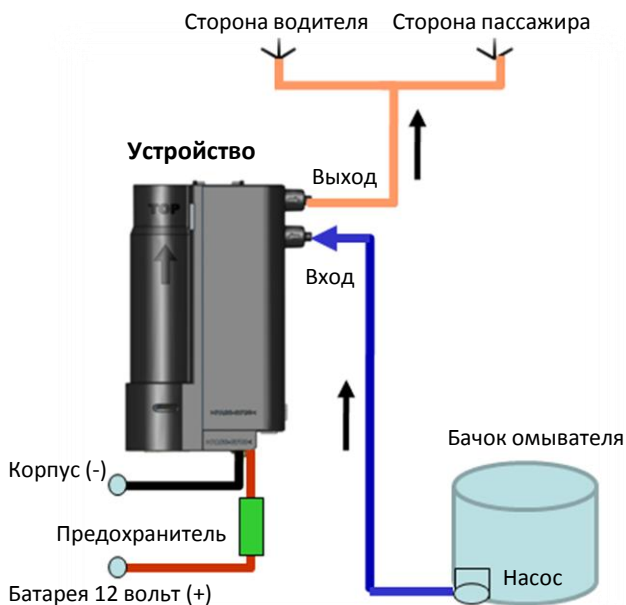
**ПРИМЕЧАНИЕ:** Эффективность AT-38OD будет зависеть от таких факторов как состояния щеток стеклоочистителей, типа и состояния сопел, качества жидкости для очистки ветрового стекла, а также тяжести существующих погодных условий. Кроме того, устройство должно быть установлено в пределах параметров, как указано ниже.

## Позиционные ограничения

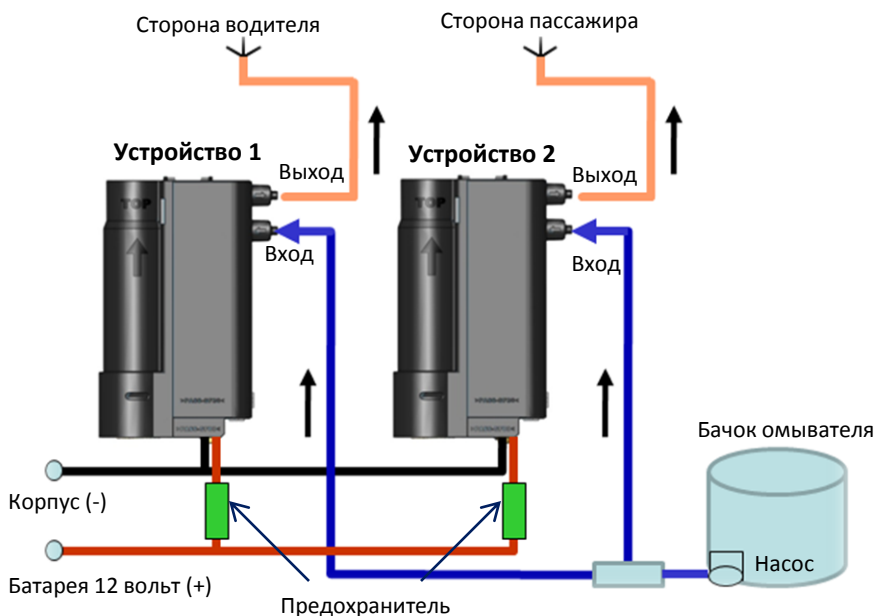


**ВНИМАНИЕ:** Устройство может быть повреждено если жидкость в бачке для чистки лобового стекла не соответствует погодным условиям (замерзает при низких температурах). В этом случае гарантия будет считаться недействительной.

## Диаграмма по установке устройства для: Седанов, купе, внедорожников, легких грузовиков



## Диаграмма по установке устройства для: Тяжелые грузовиков, автобусов



# Инструкция по установке

## Важно:

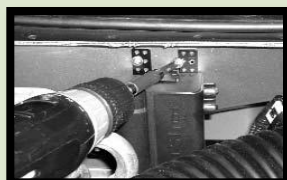
Устройство AT-38OD должно быть расположено в моторном отсеке на основе следующих принципов:

- как можно ближе к соплам, предпочтительно на стенке между моторным и водительским отсеком
- По мере возможности как можно дальше от самых горячих зон двигателя.
- Устройство должно быть установлено вертикально в соответствии с требованиями показанными на рисунке под названием "Позиционные ограничения" на предыдущей странице.

1. Прикрепите кронштейн к устройству. Пластиковый выступ формы "L" является верхней частью кронштейна. Вставьте выступы, в виде перевернутой буквы "Т" в нижней части кронштейна, в прорези, расположенные в нижней части устройства. Затем защелкните выступ "L" на верхней панели устройства. Возьмите устройство и найдите надлежащее место для монтажа. В некоторых случаях будет проще смонтировать кронштейн на транспортном средстве перед прикреплением устройства. Если это так, тогда используйте отвертку и аккуратно приподнимите выступ "L", чтобы не погнуть кронштейн.



2. Прикрепите кронштейн на желаемое место в автомобиле с помощью четырех из шести винтов (прилагаются). Вам понадобится дрель с наконечником в 0.25 дюйма и сверло 3.2 мм. Если нет доступа к нижней части кронштейна, используйте только два винта в верхней части. Если установочная поверхность не является плоской, согните кронштейн чтобы подогнать его к изогнутой поверхности. Не сгибайте поверхность кронштейна, которая прилегает к устройству. Будьте уверены, что нет никакой разводки за монтажной поверхностью, которую винты могут проколоть или повредить. Если необходимо, прикрепите устройство к кронштейну после монтажа кронштейна.



**Внимание:** При установке на тяжелый грузовой автомобиль или автобус кронштейн должен быть закреплен сверху и снизу с использованием всех четырех винтов.

3. Снимите желтые защитные колпачки с входного и выходного порта устройства. Отрежьте или отсоедините трубку между насосом и соплом. Некоторые транспортные средства могут иметь соединение трубки близко к месту, которое Вы выбрали для монтирования устройства. Если нет, используйте бокорезы чтобы перерезать трубку.



4. Подсоедините трубку которая идет от бачка омывателя к входному порту устройства (указано стрелкой). В случае необходимости, используйте предоставленную трубку и соединитель для удлинения.

**Предупреждение:** немного жидкости может вытечь из устройства, когда Вы удалите желтые колпачки. Устройство было заполнено стандартной моющей жидкостью для предотвращения каких либо повреждений во время первоначальной установки.





# Инструкция по установке

5. Подсоедините трубку которая идет к соплам к выходному порту устройства (указано стрелкой). В случае необходимости, используйте предоставленные трубку и соединитель для удлинения .

**Предупреждение:** Прежде чем приступать к следующему шагу нужно устройство заполнить жидкостью. Для этого поверните ключ зажигания и активизируйте систему для очистки лобового стекла транспортного средства, пока сопла не начнут разбрызгивать жидкость. Подключение питания к устройству без жидкости может привести к необратимому повреждению устройства и к потере гарантии. После этого устройство всегда будет заполнено жидкостью.



6. Используя правильный размер ключа, подсоедините круглый терминал красного силового кабеля (с предохранителем) к положительному терминалу аккумулятора.

Закрепите предохранитель с помощью предоставленных винтов или кабельных стяжек к свободному месту в моторном отсеке.



7. Используя правильный размер ключа, подсоедините круглый терминал черного силового кабеля к любой металлической части автомобиля которая является корпусом. Это соединение должно быть свободно от краски и ржавчины.

**ВНИМАНИЕ:** Не отсоединяйте кабеля прикрепленные к устройству. Все четыре (4) 10 мм болта прикрепляющие кабеля к устройству должны оставаться с указанным натягом 70 in/lb.



8. Закрепите все кабеля и провода с помощью прилагаемых кабельных стяжек во избежание их касания горячих и вращающихся частей двигателя.

Установка завершена.



**Примечание:** Хотя AlphaTherm предприняла все разумные меры для обеспечения того что информация, содержащаяся в этом руководстве по установке, является точной и полной, крепление устройства может различаться для разных моделей и некоторые транспортные средства могут потребовать дополнительной корректировки для правильной установки. Если у Вас есть вопросы или проблемы, пожалуйста, позвоните нам по телефону 248-489 2400 для получения дальнейших инструкций и технической помощи.

# Техническое описание

**AT-380D работает в режиме "по требованию".**

Устройство начнет работать при включенном зажигании (при работающем двигателе) при уровне напряжения батареи выше 13,0 вольт. После активизации устройства, жидкость внутри камеры нагрева будет нагреваться до температур 56 – 60С (133 - 140 ° F) и поддерживаться в этих пределах. Поэтому всегда будет горячая жидкость внутри камеры нагрева устройства, которая может быть использована для очистки лобового стекла.

Каждый раз, когда водитель активизирует автомобильную систему для очистки лобового стекла, нагретая жидкость будет разбрызгиваться на ветровое стекло примерно первые 3 секунды брызга. Три секунды брызга доставят около 50-60 мл жидкости, что считается достаточным количеством жидкости для одного брызга. Следующая порция жидкости нагреется через 10-20 секунд (в зависимости от погодных условий).

Устройство использует полную мощность (50 ампер) в течение 30 секунд, для подогрева жидкости к заранее определенным температурам 56 – 60С (133 - 140 ° F) и дальше использует минимальное количество электроэнергии, чтобы поддерживать жидкость в этих температурных пределах. Потребляемая мощность устройства составляет менее 2 ампер в час при температуре окружающего воздуха -18С (0°F).

**После того как устройство начнет работать (при заведенном двигателе), оно будет нагревать жидкость первый раз прилб. 30 секунд. Водитель должен активизировать автомобильную систему очистки лобового стекла для разбрызгивания нагретой жидкости на стекло. Рекомендуемая продолжительность брызга 3 секунды. Водитель может брызгать столько раз, сколько он хочет. Лучшие результаты достигаются тогда, когда интервалы времени между брызгами примерно 20 секунд.**

**Примечание:** Жидкость расширяется во время нагрева. Поэтому возможно появление жидкости на соплах до брызга.

**Двигатель должен быть заведен, чтобы устройство AT-380D работало.**

**Примечание:** Для того, чтобы защитить ваш автомобиль от электрической перегрузки AT-380D будет работать только при напряжении 13 вольт и выше. Если ваш автомобиль имеет слабый аккумулятор или повреждённый альтернатор и производит меньше напряжение чем требуется в режиме холостого хода, устройство не будет функционировать должным образом. Это может указывать на необходимость замены батареи или альтернатора вашего транспортного средства. Чтобы проверить эту проблему, заведите автомобиль и измерьте напряжение на терминалах батареи. Если напряжение выше, чем 13,0 вольт, а устройство по-прежнему не работает, обратитесь в службу технической помощи.

# Устранение неполадок

НЕИСПРАВНОСТЬ	ВОЗМОЖНАЯ ПРИЧИНА	УСТРАНЕНИЕ
<b>Нет брызга при активизации автомобильной системы очистки лобового стекла</b>	Трубки, которые подключаются к входному и выходному порту устройства не прикреплены правильно	Проверьте подключение трубок . Заполните бачок жидкостью
<b>Брызг не горячий в первые 3 секунды</b>	Устройство не включается из-за причин, описанных в разделе "устройство не включается"  Устройство неисправно	См. раздел "устройство не включается"  Прекратите использование устройства и обратитесь к технической помощи
<b>Система для очистки лобового стекла работала исправно до установки устройства, а сейчас брызг слабый</b>	Трубки, которые подключаются к устройству могут быть согнуты или защемлены	Проверьте состояния трубок
<b>Устройство не включается</b>	Устройство обнаружило, что напряжение ниже 13,0 вольт, что свидетельствует о том, что двигатель не работает или есть перегрузка электрической системы автомобиля  Нет подключения к батарее  Предохранитель перегорел  Плохой контакт с землей	Включите двигатель, или если он уже включен, проверьте электрическую систему транспортного средства Проверьте соединения положительного и отрицательного кабеля Проверьте состояния предохранителя. Если предохранитель повреждён замените его Проверьте, если черной силовой кабель подключен и если соединение является свободным от краски и ржавчины
<b>Устройство начинает работать, но неожиданно прекращает работать</b>	Чтобы устройство работало напряжение электрической системы транспортного средства должно быть не менее 13,0 вольта (при работающем двигателе),	Проверьте электрическую систему транспортного средства

**Техническая помощь**  
**(248) – 489 – 2400**

# Гарантия

AlphaTherm дает гарантию на этот продукт на случай любых дефектов материала или изготовления сроком на 12 месяцев с даты покупки.

После уведомления о дефекте, AlphaTherm , по своему выбору, либо ремонтирует устройство при помощи техников Alphatherm или других уполномоченных агентов по ремонту дефектов, если таковые имеются, или заменяет дефектное устройство или его части. Вы не будете платить за стоимость нового устройства или стоимость ремонта.

Данная гарантия не распространяется на стоимость установки или переустановки дефектного устройства.

Данная гарантия не распространяется на дефекты, повреждения или порчу в результате стихийного бедствия или других внешних причин таких как неправильной установки, дорожно-транспортных происшествий, неправильного использования, злоупотреблений, халатности, использовании устройства в других целях чем это первоначально предполагалось, или изменения самого или какой-либо части этого продукта. Данная гарантия не распространяется на дефекты, повреждение или порчу вследствие неправильной эксплуатации или подключение к напряжению отличному от 10 - 16 вольт или попытке ремонта кем-либо кроме техников AlphaTherm или уполномоченных агентов по ремонту.

Данная гарантия распространяется только на первоначального покупателя устройства. Копия оригинального чека должна быть в наличии.

Для получения гарантийного обслуживания, Вы должны обратиться в службы работы с клиентами AlphaTherm по номеру компании: (248) 489-2400. Вам будут объяснены правила по возвращению вашего дефектного устройства.

**Ремонт или замена в соответствии с настоящей гарантией является эксклюзивной мерой защиты потребителя. AlphaTherm не несет ответственности за любые случайные или косвенные убытки в связи нарушением гарантии (явным или подразумеваемым) на этот продукт.**

В некоторых странах, провинциях или штатах, не допускаются исключения или ограничения ответственности за случайные или косвенные убытки или разрешения ограничения срока действия подразумеваемой гарантии. Таким образом, приведенные выше ограничения или исключения могут на Васне распространяться. Эта гарантия дает вам определенные законные права, и Вы можете иметь другие права, которые могут варьироваться от страны к стране или провинции к провинции.

AlphaTherm  
Farmington Hills, Michigan  
48331, USA  
Phone: (248) 489-2400

Web : [www.alphathermusa.com](http://www.alphathermusa.com)

E-Mail: [info@alphathermusa.com](mailto:info@alphathermusa.com)